

Cuisson modulaire Rethermalisateur électrique 1x40lt, 240V

REPÈRE # _____

MODELE # _____

NOM # _____

SIS # _____

AIA # _____



391999 (E9PCPDRMC0)

Rethermalisateur électrique
autonome, 1 puits - 40 litres
- 240 V

Description courte

Repère No.

Appareil électrique monophasé autonome pour réchauffer les soupes. Capacité de 40 litres, pouvant contenir et réchauffer simultanément 10 sachets de soupe en 60 minutes, optimisant ainsi la consommation d'énergie et d'eau. Appareil conçu pour fonctionner uniquement à l'électricité, avec alimentation en eau et évacuation d'eau, aucun autre raccordement n'est nécessaire. Le réservoir de 40 litres est en acier inoxydable de type 316-L pour le protéger contre la corrosion. Panneaux extérieurs en acier inoxydable. Plan de travail en acier inoxydable de 1,5 mm. Le panneau de commande électronique facile à utiliser avec affichage LED permet de choisir entre deux cycles de programme : le programme de réchauffage par défaut et le programme de cuisson rapide. Système de chauffage infrarouge situé dans la base externe du réservoir. Un thermostat de sécurité empêche la machine de fonctionner sans eau. Cuve équipée de 2 paniers en acier inoxydable AISI 304, pouvant contenir 5 sacs chacun (10 sacs au total). Livrée sur des pieds de 200 mm de hauteur.

Caractéristiques principales

- Panneau de commande électronique facile à utiliser avec affichage LED indiquant la température de l'eau et le compte à rebours du cycle de réchauffage. Une alarme acoustique avertit l'opérateur lorsque le cycle est terminé.
- Deux cycles de programme disponibles: CHAR (13) CHAR (10)-Programme de réchauffage par défaut: le cycle permet la re-thermalisation d'au moins 2 et jusqu'à un maximum de 10 sacs de soupe de 5 ° C à 80 ° C en 60 minutes (à une température ambiante de 20 ° C. Les temps peuvent varier selon la soupe et le type de sac ainsi que la température du sac du réfrigérateur). CHAR (13) CHAR (10)-Programme de saisie: permet à l'opérateur de prolonger le cycle de réchauffage de 10 minutes supplémentaires, si une température plus élevée est requise.
- Lors du lancement d'un cycle, si l'eau est inférieure à 75 ° C, l'unité affichera "PrEh" et le compte à rebours commencera une fois la température de 75 ° C atteinte.
- Bien équipé avec un capteur de température dédié pour contrôler la température de l'eau et 3 capteurs supplémentaires pour gérer le niveau d'eau.
- Le capteur de trop-plein détecte si l'eau dépasse le niveau maximum et active automatiquement la pompe de drainage connectée au tuyau de trop-plein.
- Le thermostat de sécurité empêche la machine de fonctionner sans eau.
- Remplissage et remplissage automatiques du niveau d'eau.
- Bien équipé de 2 supports dédiés en acier inoxydable AISI 304, pouvant contenir 5 sacs chacun (10 sacs au total). Les paniers ont une paroi flexible pour maintenir la position correcte du sac pendant le cycle, garantissant ainsi des performances maximales.

Construction

- Bassin d'eau en acier inoxydable type 316-L pour éviter la corrosion.
- Plan de travail monobloc de 1,5 mm en acier inoxydable avec coins lisses et arrondis.
- Panneaux extérieurs en acier inoxydable avec finition Scotch Brite. Dos, bas et devant en acier inoxydable.
- Support amovible en acier inoxydable situé à l'intérieur du puits pour soutenir les sacs de soupe.
- Système de chauffage infrarouge positionné sous la base externe du puits pour assurer des performances élevées.
- Le thermostat de sécurité arrête automatiquement l'appareil en cas de surchauffe.
- Couvercle pivotant à charnière arrière et poignée avec mécanisme de torsion à ressort pour permettre au couvercle de rester ouvert pendant les opérations.
- Drain d'eau positionné à l'arrière de l'appareil avec un tuyau flexible externe pour faciliter une bonne évacuation.

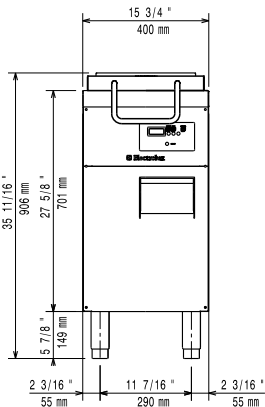
APPROBATION: _____

- Pompe de vidange d'eau intégrée pour gérer les opérations de vidange et le trop-plein d'eau.
- Monté sur pieds de 200 mm de hauteur.
- Equipé d'un câble de 2 mètres avec prise.
- Protection contre l'eau IPx4.

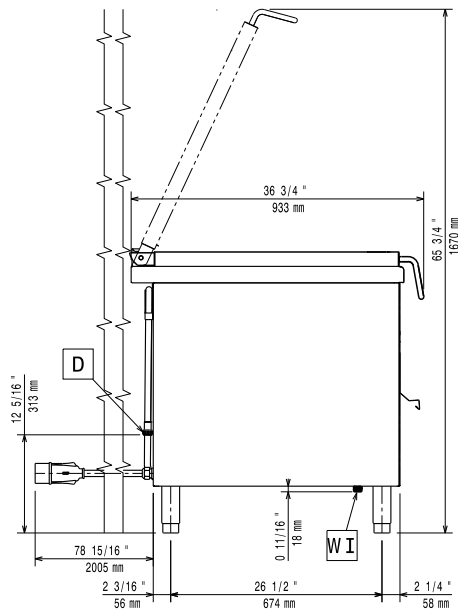
Accessoires en option

- Plinthe frontale hauteur 180 mm PNC 206177
pour élément de 1000 mm

Avant

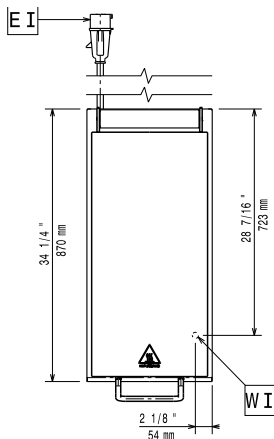


Côté



D = Vidange
 EI = Connexion électrique
 EQ = Vis équipotentiel
 WI = Raccordement eau

Dessus



Électrique

Voltage : 220-240 V/1 ph/50 Hz
Total Watts : 3.5 kW

Eau

Section arrivée eau froide : 3/4"
Dimension évacuation : 3/4"

Informations générales

Nb de paniers : 1
Largeur cuve utile : 300 mm
Hauteur cuve utile : 260 mm
Profondeur cuve utile : 510 mm
Capacité de cuve : 22 lt MIN; 40 lt MAX
Plage de réglage : 85 °C MIN; 95 °C MAX
Largeur extérieure : 400 mm
Profondeur extérieure : 933 mm
Hauteur extérieure : 850 mm
Poids brut : 68 kg
Hauteur brute : 1080 mm
Largeur brute : 460 mm
Profondeur brute : 1020 mm
Volume brut : 0.51 m³
Configuration : Pose libre
Certification : CE;CB;WRAS
Groupe de certification: N9RT